

## REGULÁTORY TLAKU SÉRIE R/70

**S odfukovým ventilem a bezpečnostním rychlouzávěrem pro pokles a vzestup tlaku**

### DOPORUČENÍ K INSTALACI

Je vhodné, aby byl regulátor instalovaný do prostředí chráněných od atmosférických vlivů

**Instalaci regulátoru smí provádět pouze osoba oprávněná dle zákona 174/1968 Sb a vyhl. 21/1979 Sb v platném znění, proškolená výrobcem nebo dodavatelem!!**

### NÁVOD NA UVEDENÍ DO PROVOZU

- přesvědčit se, je-li proudění plynu v regulátoru ve směru naznačeném šipkou na tělese regulátoru a jestli charakteristické parametry odpovídají požadovaným
- pootevřít uzavírací ventil na výstupu
- pomalu otevírat uzavírací ventil na vstupu
- pro otevření bezpečnostního rychlouzávěru vyšroubovat klobouček A, našroubovat ho na tyč, táhnout kloboučkem a vyčkat tak několik sekund, aby se ustálil tlak na výstupu
- velmi pomalu úplně otevřít výstupní uzavírací ventil
- našroubovat klobouček A do původní polohy

### POZNÁMKA

Pro to, aby regulátor a jeho jistící prvky správně fungovaly se doporučuje jejich pravidelná kontrola. Čas mezi těmito kontrolami nemůže být větší jak ho udávají platné normy a přijetím dobré techniky případně přistupovat k těmto kontrolám častěji, jak si to provozní podmínky vyžadují. Před otevřením regulátoru zjistit příčiny, které způsobily uzavření bezpečnostního rychlouzávěru a odstranit je. Uzavřít ventily na vstupu a výstupu a uvést regulátor do provozu výše uvedeným způsobem.

### KONTROLA REGULÁTORU A BEZPEČNOSTNÍCH PRVKŮ

*(odfukový ventil a bezpečnostní rychlouzávěr)*

- otevřít ventil na výstupu regulátoru. Zkontrolovat, jestli se tlak ustálí na hodnotě
- přetažení v uzavření
- připojit malou ruční pumpičku, a nebo jiný zdroj tlaku na návarek umístěný mezi regulátorem a výstupním uzavíracím ventilem

- zvýšit tlak na výstupu až na hodnotu nastavení odfukového ventilu, což je signalizované únikem plynu odfukovým ventilem
- uzavřít otvor odfukového ventilu a zvýšit tlak až na hodnotu, kdy dojde k uzavření bezpečnostního rychlouzávěru pro vzestup tlaku
- uzavřít ventil na vstupu a snížit tlak na výstupu pomocí odfuku pumpičkou až na hodnotu, která způsobí uzavření bezpečnostního rychlouzávěru pro pokles tlaku.

Přistoupit k uvedení regulátoru do provozu výše uvedeným způsobem



Výrobce si vyhrazuje právo provést záruční opravu výměnou celého zařízení.

Vadný výrobek zašlete na adresu:

**HUTIRA BRNO, s.r.o.,**

Štefánikova 9 a, 602 00 BRNO,

☎: 541 212 144, FAX: 541 219 763

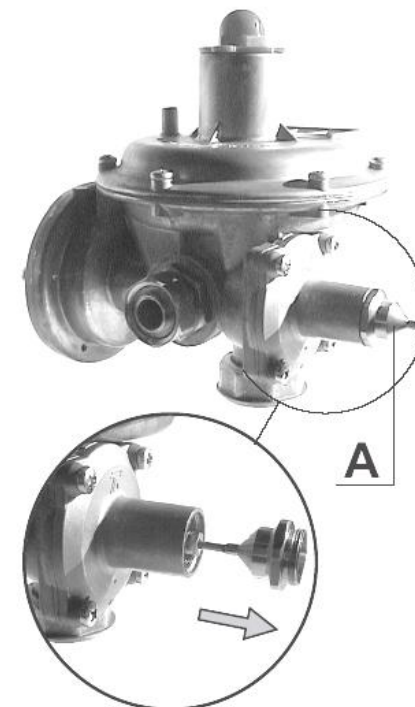
**HUTIRA BRNO, s.r.o., pobočka Praha**

Chodovecké nám. 1/331, 141 00 PRAHA 4

☎: 272 762 154, FAX: 272 761 461

<http://www.hutira.cz>

e-mail: [info@hutira.cz](mailto:info@hutira.cz)



Záruka se nevztahuje na vady způsobené nesprávným uvedením do provozu osobou neoprávněnou a neproškolenou u výrobce, popř. neoprávněným zásahem do výrobku či mechanickým poškozením.

Váš prodejce

